

**VAIA Wannen-Vierlochbatterie für Wannenrand- bzw. Fliesenrandmontage -
Chrom**

VAIA

27 632 809



- Auslauf: runder luftangereicherter Strahl
- Durchfluss max. 24,6 l/min bei 3 bar Fließdruck
- Handbrause: COMPACT RAIN, Durchfluss max. 6,8 l/min (bei 3 Bar)
- Schlauchbrausegarnitur mit Antikalk-System
- automatische Umstellung Wanne/Brause
- Ausladung 220 mm
- Armaturenhöhe 347 mm
- Höhe bis Luftsprudler 244 mm
- Bohrungsdurchmesser Auslauf 32 mm
- Bohrungsdurchmesser Einhandbatterie 35 mm
- Bohrungsdurchmesser Schlauchbrausegarnitur 32 mm
- Rosette für Auslauf Ø 60 mm
- Rosette für Einhandbatterie Ø 55 mm
- Rosette für Schlauchbrausegarnitur Ø 60 mm
- Metallbrauseschlauch 1750 mm mit integriertem Verdrehschutz

Eigensicher gegen Rückfließen.

	Chrom	27 632 809-00
	Platin gebürstet	27 632 809-06
	Platin	27 632 809-08
	Dark Chrome	27 632 809-19
	Messing gebürstet (23kt Gold)	27 632 809-28
	Bronze gebürstet	27 632 809-42
	Champagne gebürstet (22kt Gold)	27 632 809-46
	Champagne (22kt Gold)	27 632 809-47
	Dark Platinum gebürstet	27 632 809-99

Empfohlenes Zubehör



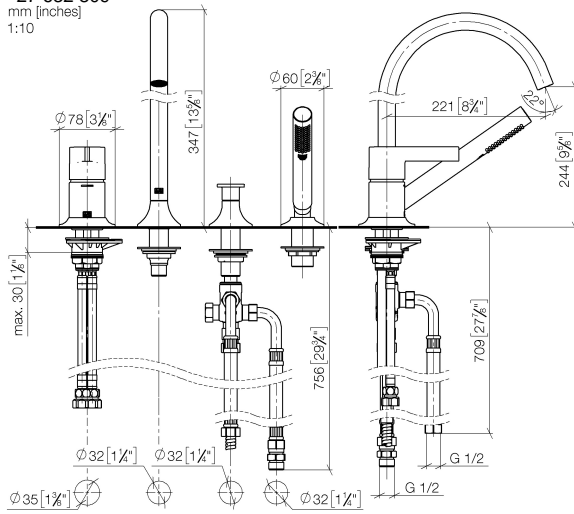
Perfecto Montagesystem - 12 614 970 90

Empfohlenes Zubehör

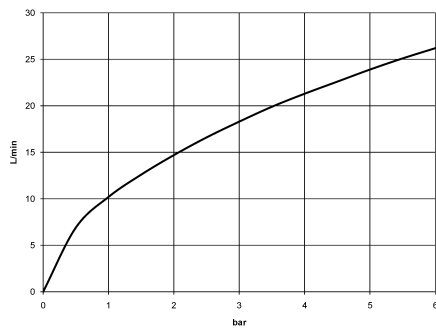


Zierkappen für Perfecto - Chrom 12 801 970-00
• 1 Paar

27 632 809
mm [inches]
1:10



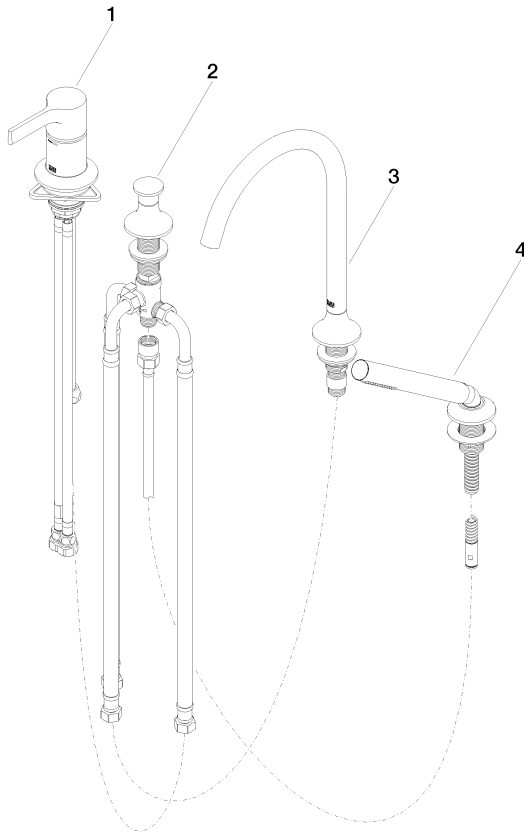
Durchflussdiagramm



Zertifikate

IAPMO_4976 (5). LGA_29747. Belgaqua_21-026-27_4.

27 632 809



Ersatzteilstückliste

Nr.	Artikelnummer	Benennung	Verbaumenge	Lieferzeit
1	29 300 809-00	Anschluss	1	10
2	29 140 809-00	VAIA Zweibege-Umstellung für Wannenrand- bzw. Fliesenrandmontage - Chrom	1	10
3	13 612 809-00	VAIA Wannenauslauf ohne Umstellung für Standmontage - Chrom	1	-
Ersatzteil nicht mehr bestellbar, bitte bestellen Sie den Nachfolgeartikel				
4	27 702 809-00	VAIA Schlauchbrausegarnitur für Wannenrand- bzw. Fliesenrandmontage - Chrom	1	10